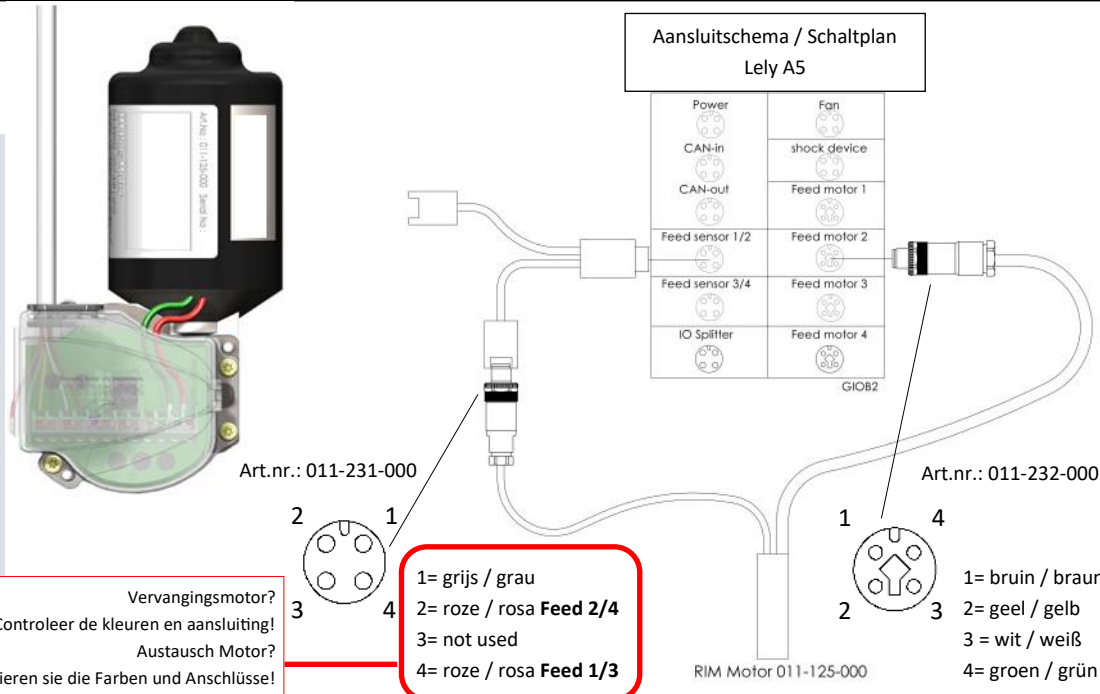




Service Info IM Motor 011-125-000

Art. nr. 010-225-005_rev.C

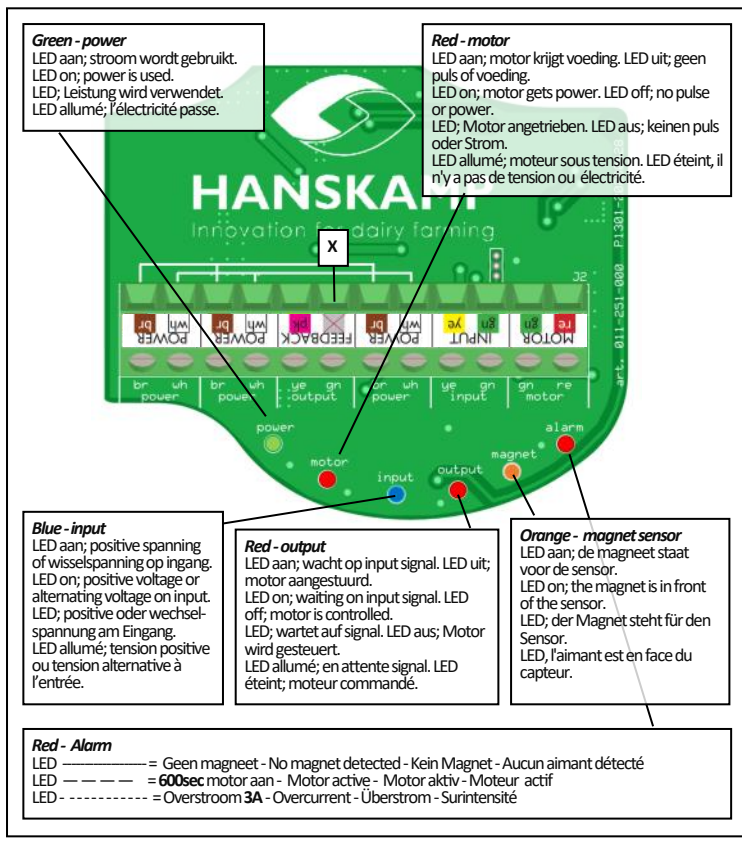
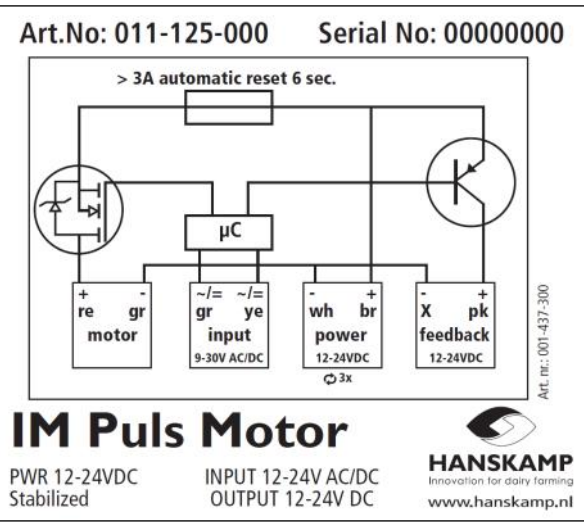
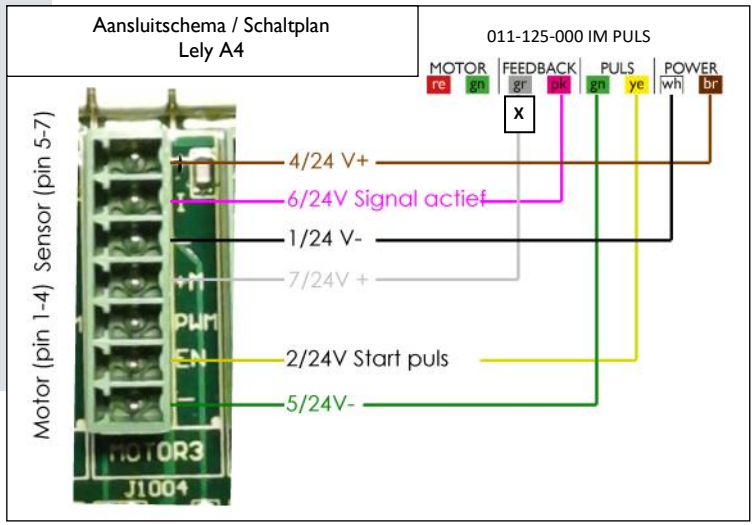
gekoppeld aan / verknüpft an Lely A4 / A5



De 11125 Intelligent Motor PULS van Hanskamp is speciaal ontwikkeld voor Hanskamp dosators die gekoppeld worden aan puls besturing van de Lely A4 & A5 melkrobot. De motor heeft 12-24V DC continue voeding nodig. Neem voor vragen contact op met Hanskamp.

Der 011-125-000 Intelligent Motor PULS von Hanskamp ist speziell für die Hanskamp Dosierer entwickelt worden, die an die Impulssteuerung des Lely A4 & A5 Melkroboters gekoppelt werden. Der Motor benötigt eine permanente 12-24 V DC Stromversorgung. Für Fragen können Sie jederzeit Kontakt zu Hanskamp aufnehmen.

Wehl, december 2025

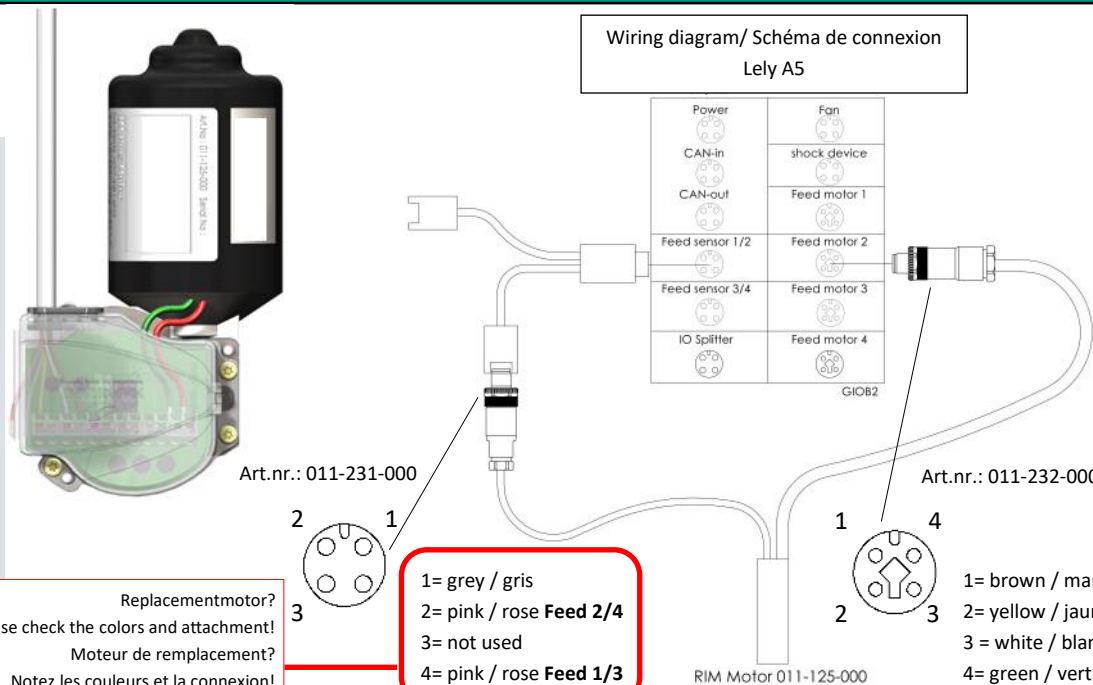




Service Info IM Motor 011-125-000

Art. no. 010-225-005_rev.C

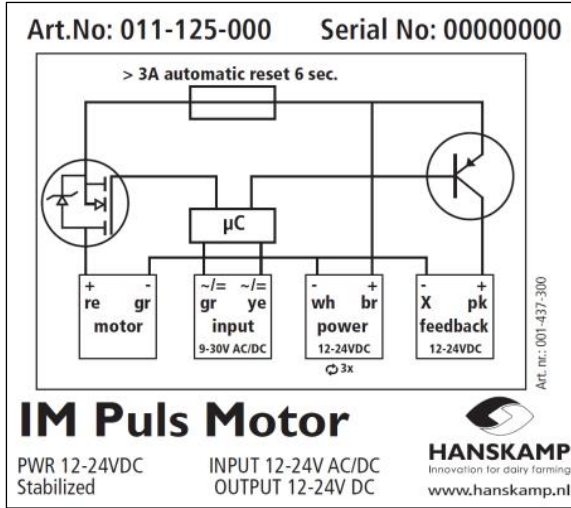
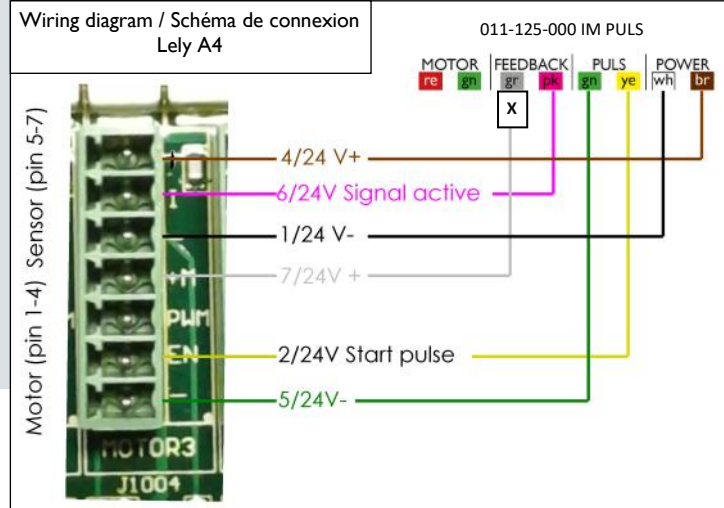
Connected to / relié au Lely A4 / A5



The Hanskamp 011-125-000 Intelligent Motor PULSE has been specially developed for Hanskamp dosators that are connected to the pulse control of the Lely A4 & A5 milking robot. The motor requires a continuous 12-24V DC power supply. If you have any questions, please feel free to contact Hanskamp.

Le Moteur Intelligent PULSE 011-125-000 de Hanskamp a été spécialement élaboré pour les doseurs Hanskamp reliés à la commande par pulsations du robot de traite Lely A4 & A5. Le moteur a besoin d'une alimentation continue 12-24V DC. Pour toute question, veuillez contacter Hanskamp.

Wehl, december 2025



Green - power
LED aan; stroom wordt gebruikt. LED on; power is used. LED; Leistung wird verwendet. LED allumé; l'électricité passe.

Red - motor
LED aan; motor krijgt voeding. LED uit; geen puls of voeding. LED on; motor gets power. LED off; no pulse or power. LED; Motor angetrieben. LED aus; keinen puls oder Strom. LED allumé; moteur sous tension. LED éteint, il n'y a pas de tension ou électricité.

Blue - input
LED aan; positive spanning of wisselspanning op ingang. LED on; positive voltage or alternating voltage on input. LED; positive oder wechselspannung am Eingang. LED allumé; tension positive ou tension alternative à l'entrée.

Red - output
LED aan; wacht op input signal. LED uit; motor aangestuurd. LED on; waiting on input signal. LED off; motor is controlled. LED; wartet auf signal. LED aus; Motor wird gesteuert. LED allumé; en attente signal. LED éteint; moteur commandé.

Orange - magnet sensor
LED aan; de magneet staat voor de sensor. LED on; the magnet is in front of the sensor. LED; der Magnet steht für den Sensor. LED; l'aimant est en face du capteur.

Red - Alarm

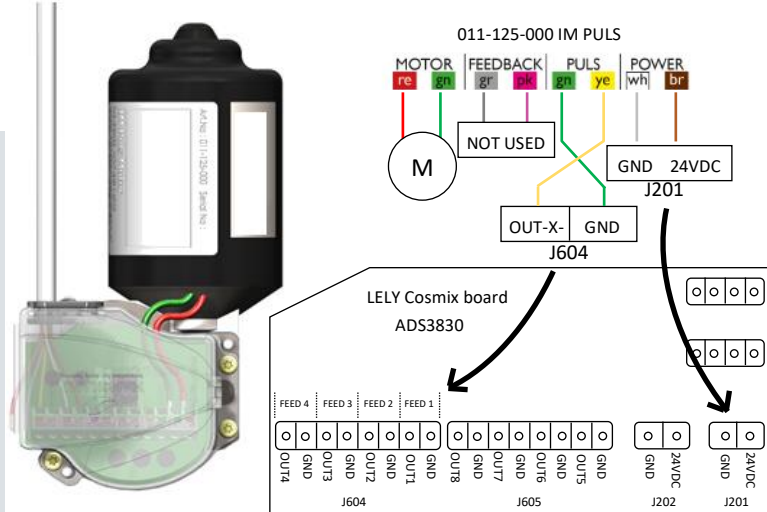
- LED ————— = Geen magneet - No magnet detected - Kein Magnet - Aucun aimant détecté
- LED - - - - - = 600sec motor aan - Motor active - Motor aktiv - Moteur actif
- LED - = Overstroom 3A - Overcurrent - Überstrom - Surintensité



Service Info IM Motor 011-125-000

Art. nr. 010-225-005_rev.C

gekoppeld aan / verknüpft an Lely Cosmix



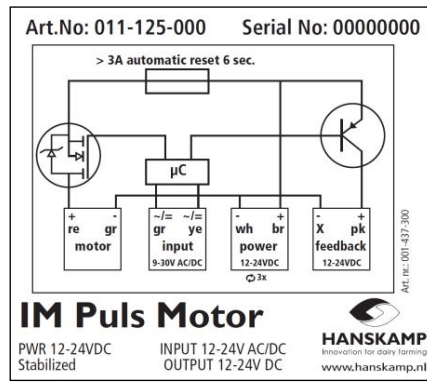
**Toevoegen voersort
Futtersort hinfügen
T4C**

1. Ga naar pagina Data Entry > Libraries. Gehen Sie zur Seite Dateneingabe > Bibliotheken.
2. Selecteer het tabblad 'Feed types'. Wählen Sie die Registerkarte „Feed-Typen“.
3. Klik op de knop [Add]. Klicken Sie auf die Schaltfläche [Hinzufügen].
4. Vul het formulier in. Füllen Sie das Formular aus.
5. Klik op de knop [Save]. Klicken Sie auf die Schaltfläche [Speichern].

De 11125 Intelligent Motor PULS van Hanskamp is speciaal ontwikkeld voor Hanskamp dosators die gekoppeld worden aan puls besturing van het Lely Cosmix voerstation. De motor heeft 12-24V DC continue voeding nodig. Neem voor vragen contact op met Hanskamp.

Der 011-125-000 Intelligent Motor PULS von Hanskamp ist speziell für die Hanskamp Dosierer entwickelt worden, die an die Impulssteuerung Lely Cosmix Futterstation gekoppelt werden. Der Motor benötigt eine permanente 12-24 V DC Stromversorgung. Für Fragen können Sie jederzeit Kontakt zu Hanskamp aufnehmen.

Wehl, december 2025



Green - power
LED aan; stroom wordt gebruikt. LED on; power is used. LED; Leistung wird verwendet. LED allumé; l'électricité passe.

Red - motor
LED aan; motor krijgt voeding. LED uit; geen puls of voeding. LED on; motor gets power. LED off; no pulse or power. LED; Motor angetrieben. LED aus; keinen puls oder Strom. LED allumé; moteur sous tension. LED éteint, il n'y a pas de tension ou électricité.

Blue - input
LED aan; positive spanning of wisselspanning op ingang. LED on; positive voltage or alternating voltage on input. LED; positive oder wechselfspannung am Eingang. LED allumé; tension positive ou tension alternative à l'entrée.

Red - output
LED aan; wacht op input signal. LED uit; motor aangestuurd. LED on; waiting on input signal. LED off; motor is controlled. LED; wartet auf signal. LED aus; Motor wird gesteuert. LED allumé; en attente signal. LED éteint; moteur commandé.

Orange - magnet sensor
LED aan; de magneet staat voor de sensor. LED on; the magnet is in front of the sensor. LED; der Magnet steht für den Sensor. LED; l'aimant est en face du capteur.

Red - Alarm
LED ————— = Geen magneet - No magnet detected - Kein Magnet - Aucun aimant détecté
LED - - - - - = 600sec motor aan - Motor active - Motor aktiv - Moteur actif
LED - = Overstroom 3A - Overcurrent - Überstrom - Surintensité

PipeFeeder
227-403-030
+ 002-006-000

MultiDos
036-471-005
+ 002-006-000

Container/Behälter
002-055-000

Black V poeder/pulver
002-677-111
+ 002-006-000

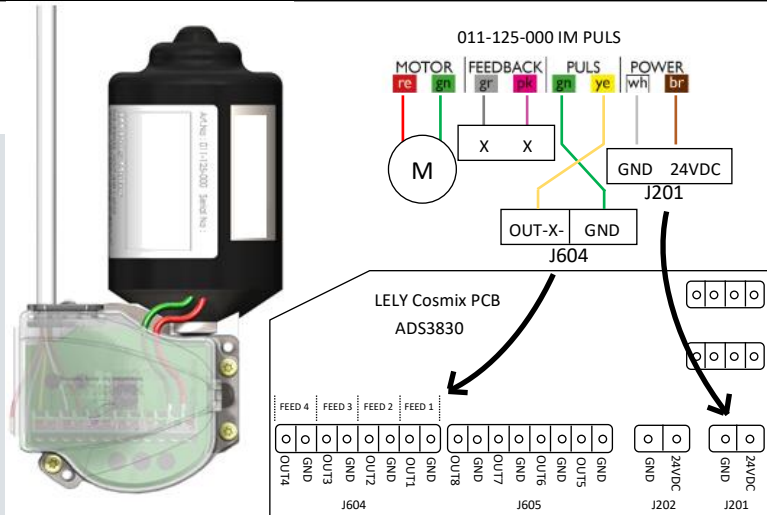




Service Info IM Motor 011-125-000

Art. no. 010-225-005_rev.C

Connected to / relié au Lely Cosmix



Add feed type
Ajouter un type aliment
T4C

1. Go to the Data Entry > Libraries page. Accédez à la page Saisie de données > Bibliothèques.
2. Select the 'Feed types' tab. Sélectionnez l'onglet "Types de flux".
3. Click the [Add] button. Cliquez sur le bouton [Ajouter].
4. Fill in the form. Remplissez le formulaire.
5. Click the [Save] button. Cliquez sur le bouton [Enregistrer].

The Hanskamp 011-125-000 Intelligent Motor PULSE has been specially developed for Hanskamp dosators that are connected to the pulse control of the Lely Cosmix Out of Parlour feeder. The motor requires a continuous 12-24V DC power supply. If you have any questions, please feel free to contact Hanskamp.

Le Moteur Intelligent PULSE 011-125-000 de Hanskamp a été spécialement élaboré pour les doseurs Hanskamp reliés à la commande par pulsations du DAC Lely Cosmix Le moteur a besoin d'une alimentation continue 12-24V DC. Pour toute question, veuillez contacter Hanskamp.

Wehl, december 2025

